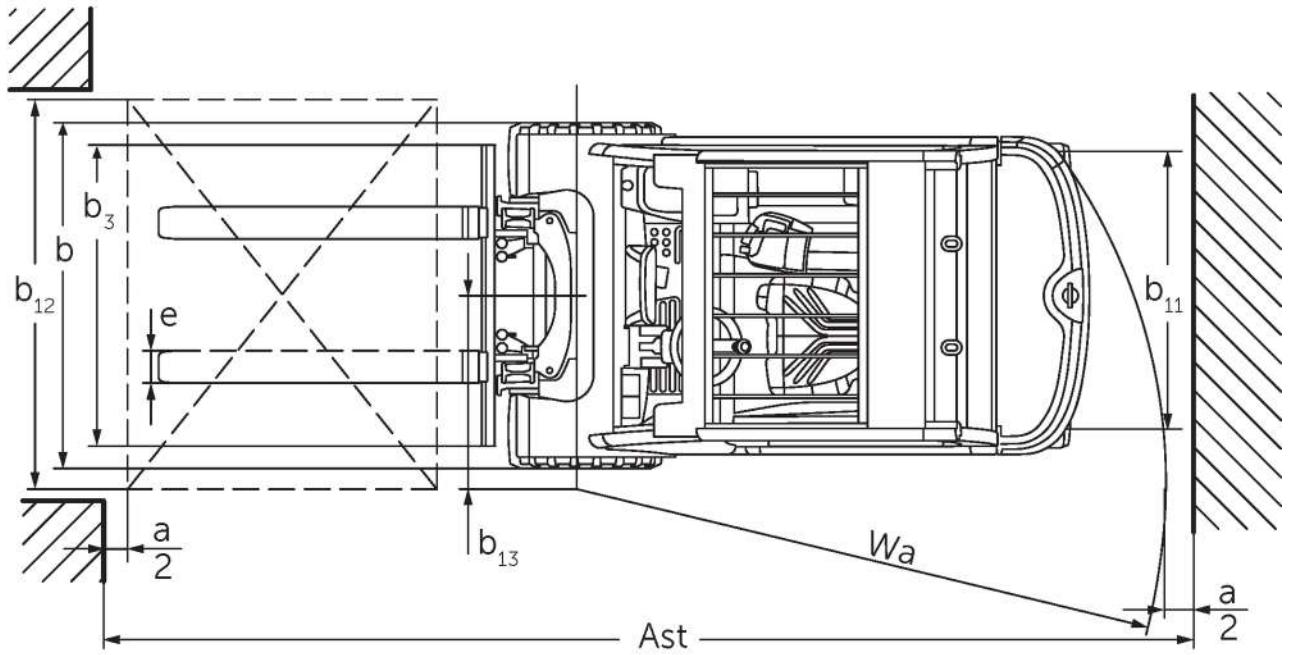
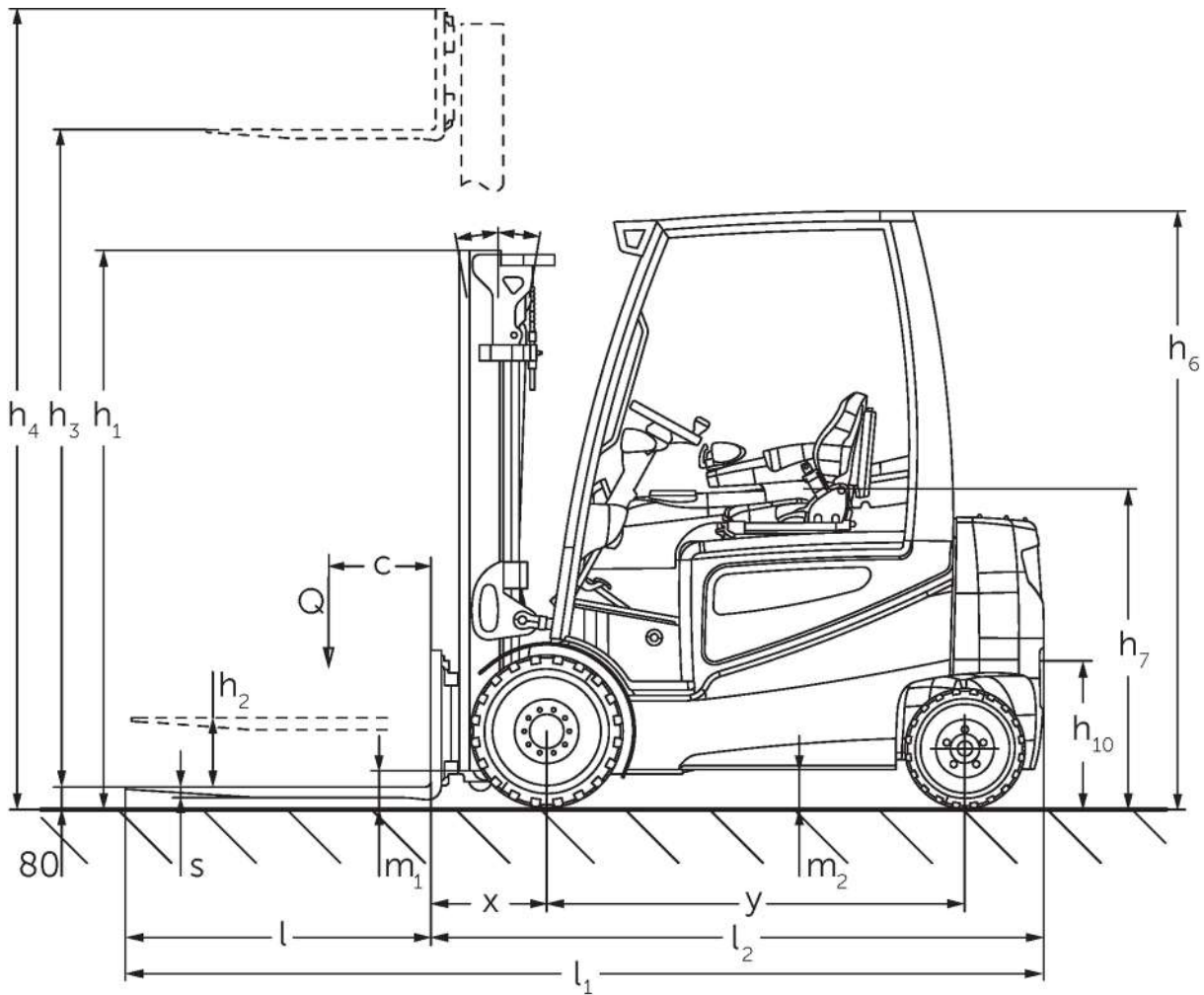




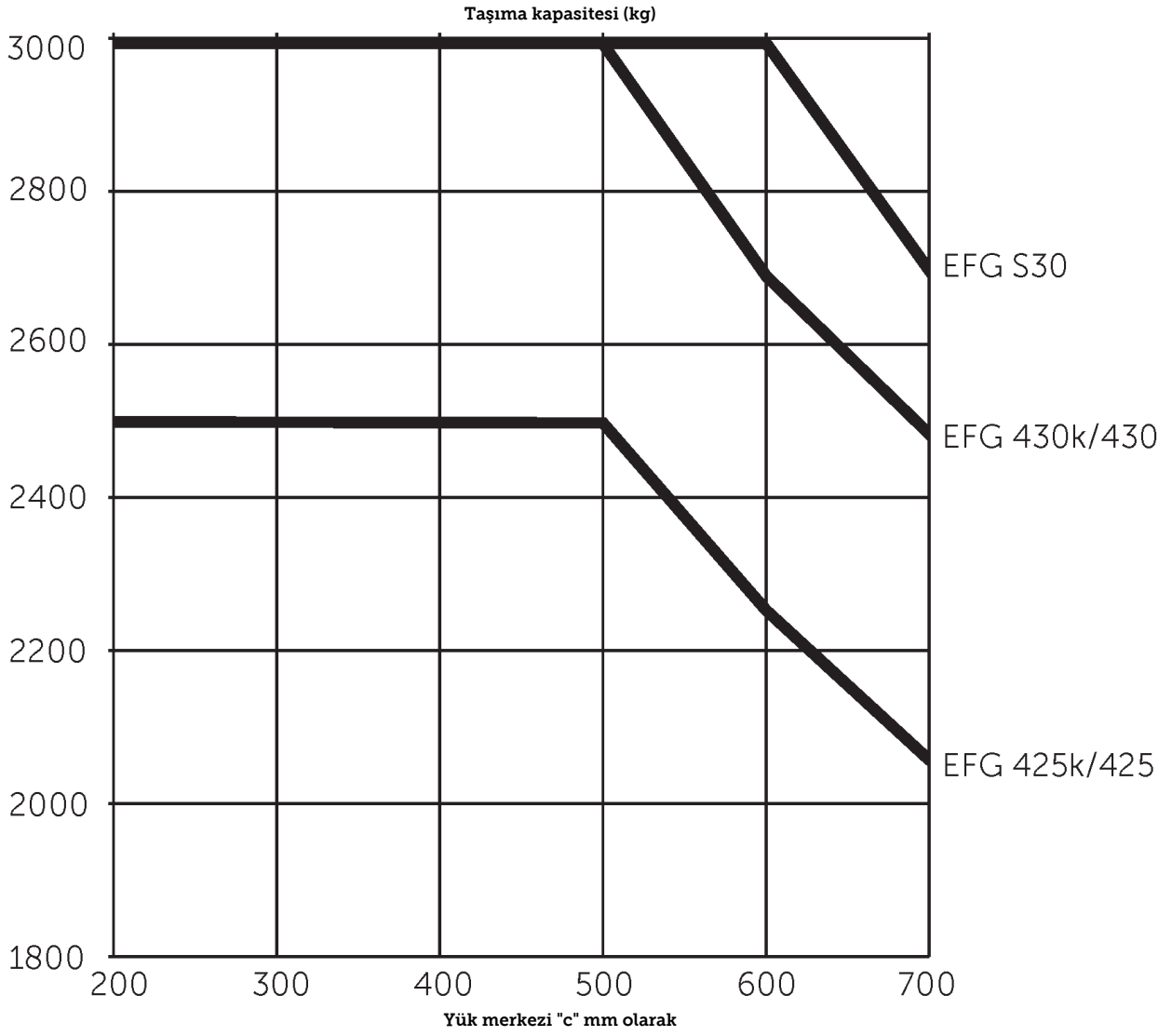
4 tekerlekli akülü Forklift **EFG 425-S30**

Kaldırma yüksekliği: 2900-7500 mm / Yük kapasitesi: 2500-3000 kg

EFG 425-S30



EFG 425-S30



EFG 425-S30

EFG 425k, EFG 425	İnme (h3)	Yükseklik direk geri çekildi (h1)	Serbest kaldırma (h2)	Yükseklik direği uzatıldı (h4)	Direği ileri / geri yatırın
Çift direk ZT	2900 mm	2125 mm	150 mm	3655 mm	6 / 8 °
	3100 mm	2225 mm	150 mm	3855 mm	6 / 8 °
	3300 mm	2325 mm	150 mm	4055 mm	6 / 8 °
	3500 mm	2425 mm	150 mm	4255 mm	6 / 8 °
	3700 mm	2525 mm	150 mm	4455 mm	6 / 8 °
	4000 mm	2675 mm	150 mm	4755 mm	6 / 8 °
	4300 mm	2875 mm	150 mm	5055 mm	6 / 8 °
	4500 mm	2975 mm	150 mm	5255 mm	6 / 8 °
Çift direk ZZ	3100 mm	2190 mm	1600 mm	3690 mm	6 / 8 °
	3300 mm	2290 mm	1700 mm	3890 mm	6 / 8 °
	3500 mm	2390 mm	1800 mm	4090 mm	6 / 8 °
	3700 mm	2490 mm	1900 mm	4290 mm	6 / 8 °
	4000 mm	2640 mm	2050 mm	4590 mm	6 / 8 °
Üçlü direk DZ	4400 mm	2090 mm	1500 mm	4990 mm	6 / 8 °
	4700 mm	2190 mm	1600 mm	5290 mm	6 / 5,5 °
	5000 mm	2290 mm	1700 mm	5590 mm	6 / 5,5 °
	5500 mm	2490 mm	1900 mm	6090 mm	6 / 5,5 °
	6000 mm	2690 mm	2100 mm	6590 mm	6 / 5,5 °
	6500 mm	2890 mm	2300 mm	7090 mm	6 / 3 °
	7000 mm	3090 mm	2500 mm	7590 mm	6 / 3 °
	7500 mm	3290 mm	2700 mm	8090 mm	6 / 3 °
EFG 430k, EFG 430	İnme (h3)	Yükseklik direk geri çekildi (h1)	Serbest kaldırma (h2)	Yükseklik direği uzatıldı (h4)	Direği ileri / geri yatırın
Çift direk ZT	2900 mm	2122 mm	150 mm	3657 mm	6 / 8 °
	3100 mm	2222 mm	150 mm	3857 mm	6 / 8 °
	3300 mm	2322 mm	150 mm	4057 mm	6 / 8 °
	3500 mm	2422 mm	150 mm	4257 mm	6 / 8 °
	3700 mm	2522 mm	150 mm	4457 mm	6 / 8 °
	4000 mm	2672 mm	150 mm	4757 mm	6 / 8 °
	4300 mm	2872 mm	150 mm	5057 mm	6 / 8 °
	4500 mm	2972 mm	150 mm	5257 mm	6 / 8 °
Çift direk ZZ	3100 mm	2187 mm	1450 mm	3837 mm	6 / 8 °
	3300 mm	2287 mm	1550 mm	4037 mm	6 / 8 °
	3500 mm	2387 mm	1650 mm	4237 mm	6 / 8 °
	3700 mm	2487 mm	1750 mm	4437 mm	6 / 8 °
	4000 mm	2637 mm	1900 mm	4737 mm	6 / 8 °
Üçlü direk DZ	4400 mm	2087 mm	1350 mm	5137 mm	6 / 8 °
	4700 mm	2187 mm	1450 mm	5437 mm	6 / 5,5 °
	5000 mm	2287 mm	1550 mm	5737 mm	6 / 5,5 °
	5500 mm	2487 mm	1750 mm	6237 mm	6 / 5,5 °
	6000 mm	2687 mm	1950 mm	6737 mm	6 / 5,5 °
	6500 mm	2887 mm	2150 mm	7237 mm	6 / 3 °
	7000 mm	3087 mm	2350 mm	7737 mm	6 / 3 °
	7500 mm	3287 mm	2550 mm	8237 mm	6 / 3 °
EFG S30	İnme (h3)	Yükseklik direk geri çekildi (h1)	Serbest kaldırma (h2)	Yükseklik direği uzatıldı (h4)	Direği ileri / geri yatırın

Çift direk ZT	2900 mm	2122 mm	150 mm	3657 mm	6 / 8 °
	3100 mm	2222 mm	150 mm	3857 mm	6 / 8 °
	3300 mm	2322 mm	150 mm	4057 mm	6 / 8 °
	3500 mm	2422 mm	150 mm	4257 mm	6 / 8 °
	3700 mm	2522 mm	150 mm	4457 mm	6 / 8 °
	4000 mm	2672 mm	150 mm	4757 mm	6 / 8 °
	4300 mm	2872 mm	150 mm	5057 mm	6 / 8 °
	4500 mm	2972 mm	150 mm	5257 mm	6 / 8 °
Çift direk ZZ	3100 mm	2187 mm	1450 mm	3837 mm	6 / 8 °
	3300 mm	2287 mm	1550 mm	4037 mm	6 / 8 °
	3500 mm	2387 mm	1650 mm	4237 mm	6 / 8 °
	3700 mm	2487 mm	1750 mm	4437 mm	6 / 8 °
	4000 mm	2637 mm	1900 mm	4737 mm	6 / 8 °
Üçlü direk DZ	4400 mm	2087 mm	1350 mm	5137 mm	6 / 8 °
	4700 mm	2187 mm	1450 mm	5437 mm	6 / 5,5 °
	5000 mm	2287 mm	1550 mm	5737 mm	6 / 5,5 °
	5500 mm	2487 mm	1750 mm	6237 mm	6 / 5,5 °
	6000 mm	2687 mm	1950 mm	6737 mm	6 / 5,5 °
	6500 mm	2887 mm	2150 mm	7237 mm	6 / 3 °
	7000 mm	3087 mm	2350 mm	7737 mm	6 / 3 °
	7500 mm	3287 mm	2550 mm	8237 mm	6 / 3 °

VDI tablo

Standı: 07/2023

			Jungheinrich						
			EFG 425k	EFG 425	EFG 430k	EFG 430	EFG S30		
İşaret	1.1	Üretici (kısa ad)	Jungheinrich						
	1.2	Üreticinin tip sembolünü	EFG 425k	EFG 425	EFG 430k	EFG 430	EFG S30		
	1.3	Sürücü	Elektrikli						
	1.4	Operasyon	Koltuk						
	1.5	Kapasite / yük	Q	kg	2500	3000			
	1.6	Yük merkezi	c	mm	500			600	
	1.8	Yük mesafesi	x	mm	425	447			
	1.9	Dingil açıklığı	y	mm	1575	1720	1575	1720	
	Ağırlıklar	2.1.1	Ölü ağırlık (pil dahil)	kg	4555	4653	5212	5055	5349
2.2		Ön / arka yüke sahip aks yükü	kg	6230 / 825	6580 / 573	7272 / 940	7347 / 708	7519 / 830	
2.3		Ön / arka yüksüz aks yükü	kg	2271 / 2283	2688 / 1965	2464 / 2748	2672 / 2383	2692 / 2657	
Tekerlekler / Süspansiyon	3.1	Lastikler	Süper elastik (SE)						
	3.2	Lastik ebadı, ön	225 / 75-10		250 / 60-12		315 / 45-12		
	3.3	Lastik ebadı, arka	180 / 70-8		200 / 50-10	180 / 70-8	200 / 50-10		
	3.5	Tekerlekler, ön / arka numara (x = tahrikli)	2X / 2						
	3.6	Ölçer, önünde	b ₁₀	mm	990	950		1000	
	3.7	Ölçer, arka	b ₁₁	mm	940				
	Sürüş tahriki/kaldırma düzeneği	4.1	Direği ileri / geri yatırın	a/β	°	6 / 8			
4.2		Yükseklik direk geri çekildi (h1)	h ₁	mm	2225		2222		
4.3		Serbest kaldırma (h2)	h ₂	mm	150				
4.4		İnme (h3)	h ₃	mm	3100				
4.5		Yükseklik direği uzatıldı (h4)	h ₄	mm	3855	3857			
4.7		Koruyucu tavan yüksekliği (kabin)	h ₆	mm	2240				
4.8		Koltuk yükseklik / ayakta yükseklik	h ₇	mm	1190				
4.12		Birleştirme yüksekliği	h ₁₀	mm	385				
4.12.1		2. kavrama yüksekliği		mm	540				
4.19		Toplam uzunluk	l ₁	mm	3446	3591	3467	3612	
4.20		Çatal sırt kısmı dahil uzunluk	l ₂	mm	2296	2441	2317	2462	
4.21.1		Toplam genişlik	b ₁	mm	1198			1300	
4.22		Çatal ölçüleri	s/ e/l	mm	40 x 100 x 1150		45 x 125 x 1150		
4.23		Çatal taşıyıcı bağlantı sınıfı			2A		3A		
4.24		Çatal taşıyıcı genişliği	b ₃	mm	1120				
4.31		Direk altındaki yük ile yerden yükseklik	m ₁	mm	117				
4.32		Zemin temizleme merkezi dingil mesafesi	m ₂	mm	135				
4.34.1		Çalışma genişliği (palet 1000 x 1200 çapraz)	Ast	mm	3625	3775	3647	3797	
4.34.2		Çalışma genişliği (palet 800x1200 boyuna)	Ast	mm	3825	3975	3847	3997	
4.35		Dönüş yarıçapı	W _a	mm	2000	2150	2000	2150	
4.36	En küçük mil mesafesi	b ₁₃	mm	600			650		
Performans verileri	5.1	Yüklü / yüksüz sürüş hızı (Efficiency drivePLUS)	km/h	16 / 17 19 / 21		15 / 17 18 / 21	15 / 17 19 / 21	15 / 17 18 / 20	
	5.2	Yüklü / yüksüz kaldırma hızı (Efficiency liftPLUS)	m/s	0,48 / 0,63 0,5 / 0,7		0,43 / 0,54 0,44 / 0,59	0,44 / 0,54 0,44 / 0,59	0,43 / 0,54 0,43 / 0,59	
	5.3	Yüklü / yüksüz indirme hızı (Efficiency liftPLUS)	m/s	0,58 / 0,58 0,58 / 0,58					

	5.5	Yüklü / Yüksüz Çekiş (Efficiency drivePLUS)	N	3600 / 4000 5100 / 5600	3500 / 3900 4900 / 5500	4500 / 5000 5000 / 5800		
	5.6	Yüklü / Yüksüz Maksimum Çekiş (Efficiency drivePLUS)	N	13150 / 13150	15200 / 15200	13600 / 13600 15750 / 15750		
	5.7	Yüklü / Yüksüz Aşınabilirlik (Efficiency drivePLUS)	%	8,5 / 14 10 / 16	7,5 / 13 10 / 16	7 / 12 9 / 15	7 / 13 9 / 15	7 / 12 8 / 14
	5.8	Yüklü / yüksüz maksimum tırmanma kabiliyeti (Efficiency drivePLUS)	%	17 / 27 18,9 / 30,9	16,9 / 26,8 18,8 / 30,8	16,1 / 25,6 18,5 / 30	16,2 / 25,9 18,6 / 30,2	16 / 25,3 18,5 / 29,8
	5.9	Yüklü / yüksüz hızlanma süresi (Efficiency drivePLUS)	s	6,5 / 6 6,2 / 5,7		6,7 / 6,1 6,4 / 5,8		6,8 / 6,2 6,4 / 5,8
	5.10	Servis freni		mekanik				
Elektrik motoru / Elektronik	6.1	Çekiş motoru, güç S2 60 dk (Efficiency drivePLUS)	kW	12 15				
	6.2	Kaldırma motoru, S3'te güç (Efficiency liftPLUS)	kW	18,5 22				
	6.3	DIN 43531/35 / 36'ya göre pil		DIN 43536 A				
	6.4	Akü gerilimi / Nominal kapasite	V / Ah	80 / 620	80 / 775	80 / 620	80 / 775	
	6.5	Pil ağırlığı	kg	1540	1863	1540	1863	
	6.6	VDI döngüsüne göre enerji tüketimi	kWh/h	0				
	6.6.1	EN döngüsüne göre enerji tüketimi (Efficiency PLUS)	kWh/h	6,4 6,3	6,3 6,2	7,1 7	6,9 6,9	7,2 7,1
	6.6.2	EN16796'ya göre CO2 eşdeğeri (Efficiency PLUS)	kg/h	3,5 3,4	3,4 3,4	3,8 3,8	3,7 3,7	3,9 3,8
	6.7	çıkıtı (Efficiency PLUS)	t/h	174 188	175 189	204 212	205 213	198 213
6.8.1	Maksimum enerji tüketimi çıkıtı (Efficiency PLUS)	kWh/h	7,9 9	7,8 8,9	8,1 9,2	8,1 9,1	8,4 9,4	
Diğer	8.1	Sürüş kontrol tipi		Pals/AC				
	10.1	Ek parça için çalışma basıncı	bar	200				
	10.2	Ataşmanlar için yağ akışı	l/min	30				
	10.7	EN12053'e göre ses basıncı seviyesi, sürücü borusu	dB (A)	70				
	10.8	Çekme çubuğu, tip / tip DIN		DIN 15170 H				
- VDI 2198 uyarınca bu bilgi formu sadece standart cihazın teknik değerlerini belirtir. Farklı lastikler, farklı asansörler, ek donanımlarda vs. başka değerler oluşabilir.								

Efficiency: Standart paket değerleri | PLUS: Performans paketi değerleri

- VDI no. 1.8: EFG 425 +10 mm'de DZ asansörde

- VDI no. 6.6.1: 60 EN döngüleri/saat

- VDI no. 6.7: PLUS, drive&liftPLUS güç paketiyle ilişkilidir

- VDI no. 6.8.1: PLUS, drive&liftPLUS güç paketiyle ilişkilidir

Jungheinrich İstif Makinaları San. ve Tic. Ltd. Şti.

Ekşiođlu Mahallesi
Yeni Şile Otoban Yolu Üzeri
Şehitler Caddesi No:47
34794 Alemdađ – İstanbul
Tel. 0216 430 0 800 pbx
Faks 0216 312 47 08
Santral 444 JUNG(5864)

info@jungheinrich.com.tr
www.jungheinrich.com.tr

Norderstedt, Moosburg ve
Landsberg'deki Alman üretim tesislerimiz
ve Kaltenkirchen'deki yedek parça
merkezimiz sertifikalıdır. ISO 9001
ISO 14001

JUNGHEINRICH