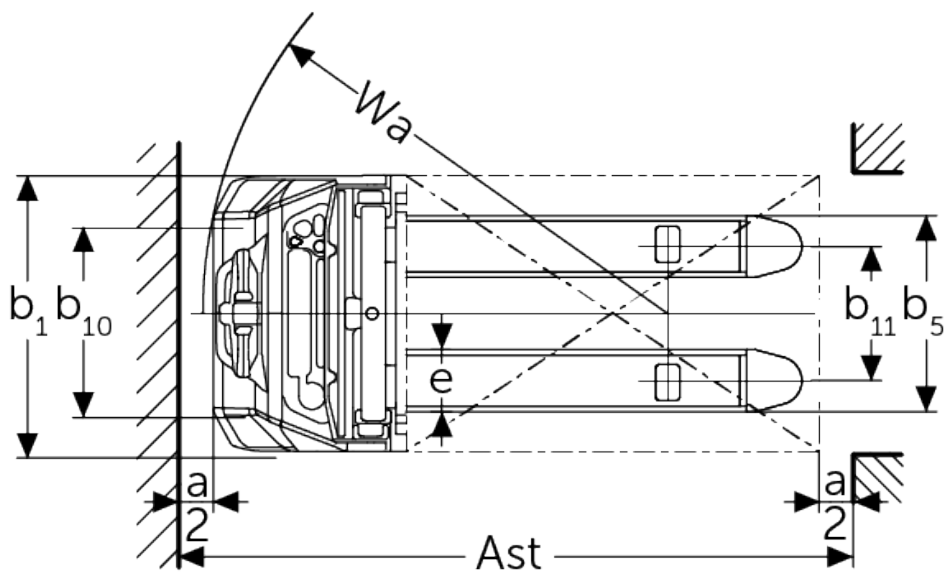
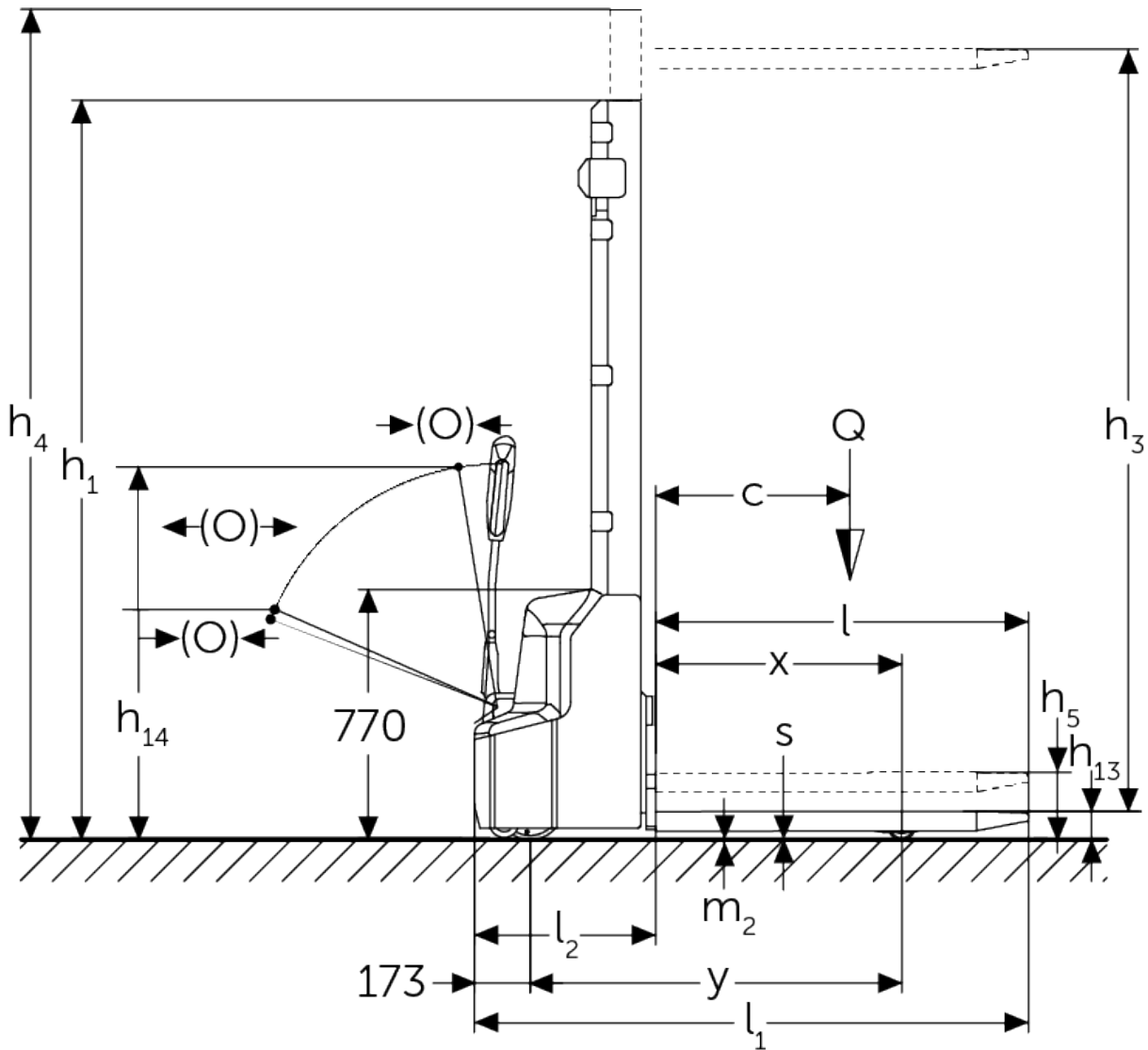




Akülü yaya kumandalı istifleyici **AMC 12**

Kaldırma yüksekliği: 2514-3514 mm / Yük kapasitesi: 1200 kg

AMC 12



VDI tablosu

Durum: 08/2024

			Jungheinrich				
			AMC 12 (250 ZT)	AMC 12 (280 ZT)	AMC 12 (310 ZT)	AMC 12 (350 ZT)	
İşaret	1.1	Üretici (kısa ad)					
	1.2	Üreticinin tip tanımlaması					
	1.3	Tahrik	Elektrikli				
	1.4	Kullanım	Yaya				
	1.5	Kapasite / yük	Q kg	1200			
	1.6	Yük merkezi	c mm	600			
	1.8	Yük mesafesi	x mm	760			
	1.9	Dingil mesafesi	y mm	1147			
Ağırlıklar	2.1.1	Ölü ağırlık (pil dahil)	kg	555	565	575	595
	2.2	Yük ileride/geride aks yükü	kg	560 / 1225			
	2.3	İleri/geri konumda aks yükü - yüksüz	kg	440 / 145			
Tekerlekler / Süspansiyon	3.4	İlave tekerlekler	100x50				
	3.6	Dingil mesafesi, ön	b10 mm	550			
Sürüş tahriki/kaldırma düzenegı	4.2	Asansörün kapalı yüksekliđi (h1)	h1 mm	1780	1930	2080	2280
	4.4	Kaldırma yüksekliđi (h3)	h3 mm	2514	2814	3114	3514
	4.5	Asansörün açık yüksekliđi (h4)	h4 mm	3037	3337	3637	4037
	4.9	Yaya kumandası yüksekliđi sürüş konumunda min./maks.	h14 mm	710 / 1150			
	4.15	İndirilmiş yükseklik	h13 mm	86			
	4.19	Toplam uzunluk	l1 mm	1710			
	4.20	Çatal sırtı dahil uzunluk	l2 mm	560			
	4.21.1	Toplam genişlik	b1 mm	800			
	4.22	Çatal ölçüleri	s/ e/l mm	60 x 180 x 1150			
	4.25	Çatalların dıştan dışa genişliđi	b5 mm	570			
	4.32	Merkezi dingilin yerden yüksekliđi	m2 mm	24			
	4.34.1	Çalışma koridoru genişliđi (1000 x 1200 yatay palet)	Ast mm	2197			
	4.34.2	Çalışma koridoru genişliđi (800x1200 dikey palet)	Ast mm	2145			
	4.35	Dönüş yarıçapı	Wa mm	1350			
Performans verileri	5.1	Yüklü / yüksüz sürüş hızı	km/h	4,2 / 4,5			
	5.2	Yüklü/yüksüz kaldırma hızı	m/s	0,11 / 0,16			
	5.3	Yüklü/yüksüz indirme hızı	m/s	0,13 / 0,11			
	5.7	Yüklü/Yüksüz Yüklü tırmanma kapasitesi	%	5 / 10			
	5.10	İşletme freni		elektromanyetik			
Elektrik motoru / Elektronik	6.1	Sürüş motoru, performans S2 60 dk	kW	0,65			
	6.2	Kaldırma motoru performansı, S3	kW	2,2			
	6.3	DIN 43531/35/36 uyarınca akü		hayır			
	6.4	Akü gerilimi / Nominal kapasite	V / Ah	24 / 60			
	6.5	Akü ağırlığı	kg	19			
	6.6	VDI döngüsüne göre enerji tüketimi	kWh/h	0,8			

Diğer	8.1	Sürüş kontrol tipi		Pals/DC
	10.7	EN12053'e göre ses basıncı seviyesi, sürücü borusu	dB (A)	70

- VDI 2198 uyarınca bu teknik doküman sadece standart cihazın teknik değerlerini belirtir. Farklı lastikler, asansörler, ek donanımlar vs. başka değerler oluşturabilir.

Jungheinrich İstif Makinaları San. ve Tic. Ltd. Şti.

Ekşiođlu Mahallesi
Yeni Şile Otoban Yolu Üzeri
Şehitler Caddesi No:47
34794 Alemdađ – İstanbul
Tel. 0216 430 0 800 pbx
Faks 0216 312 47 08
Santral 444 JUNG(5864)

info@jungheinrich.com.tr
www.jungheinrich.com.tr

Norderstedt, Moosburg ve
Landsberg'deki Alman üretim tesislerimiz
ve Kaltenkirchen'deki yedek parça
merkezimiz sertifikalıdır. ISO 9001
ISO 14001

Jungheinrich koridor araçları, Avrupa
güvenlik yönetmeliklerine uygundur.



JUNGHEINRICH