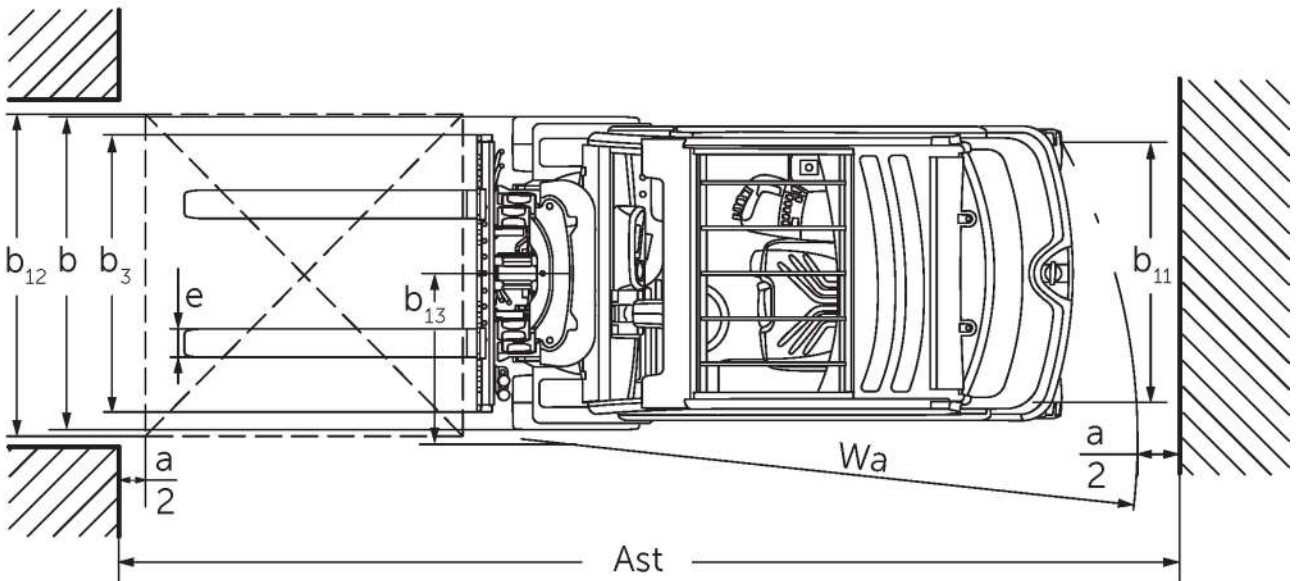
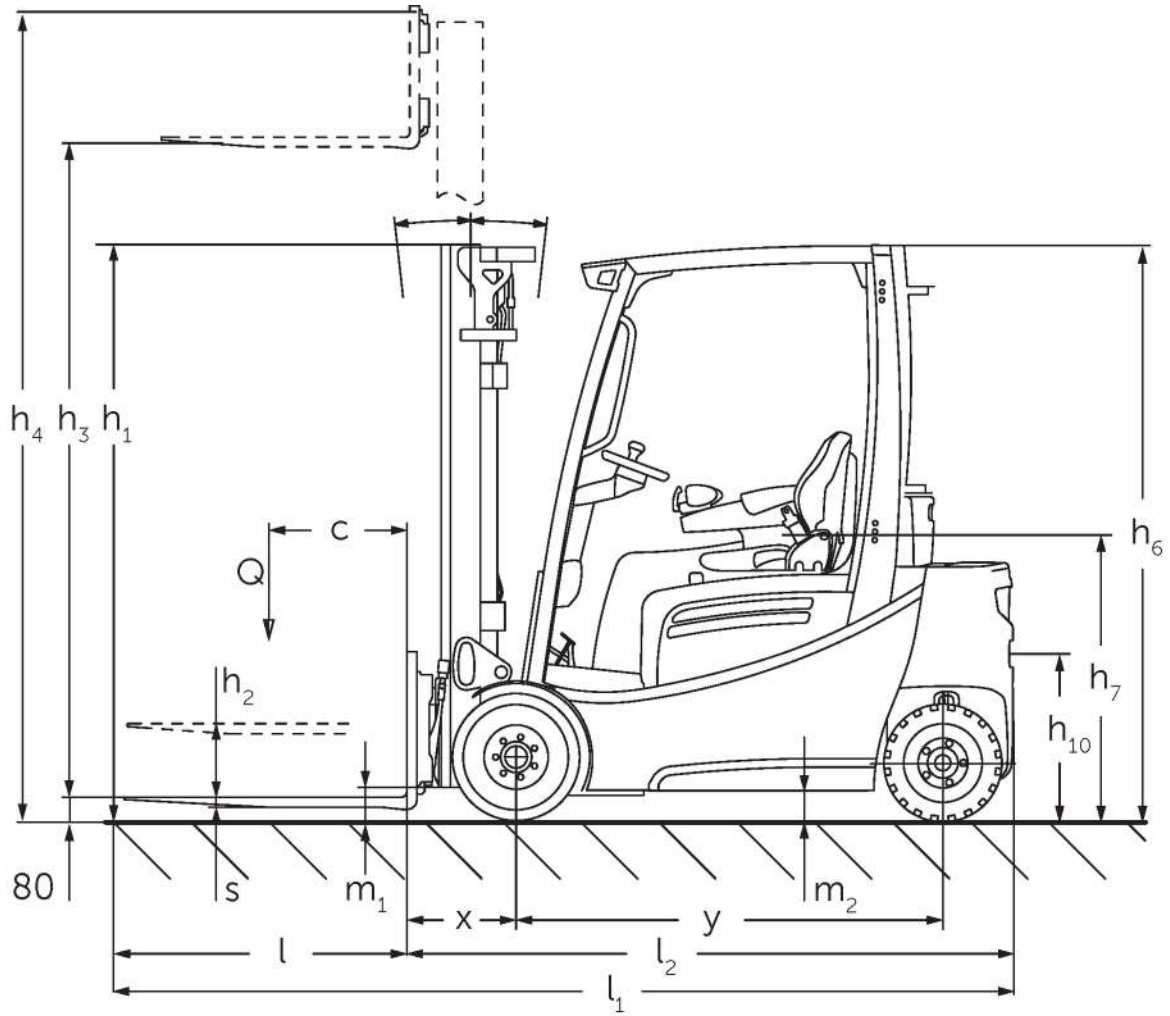




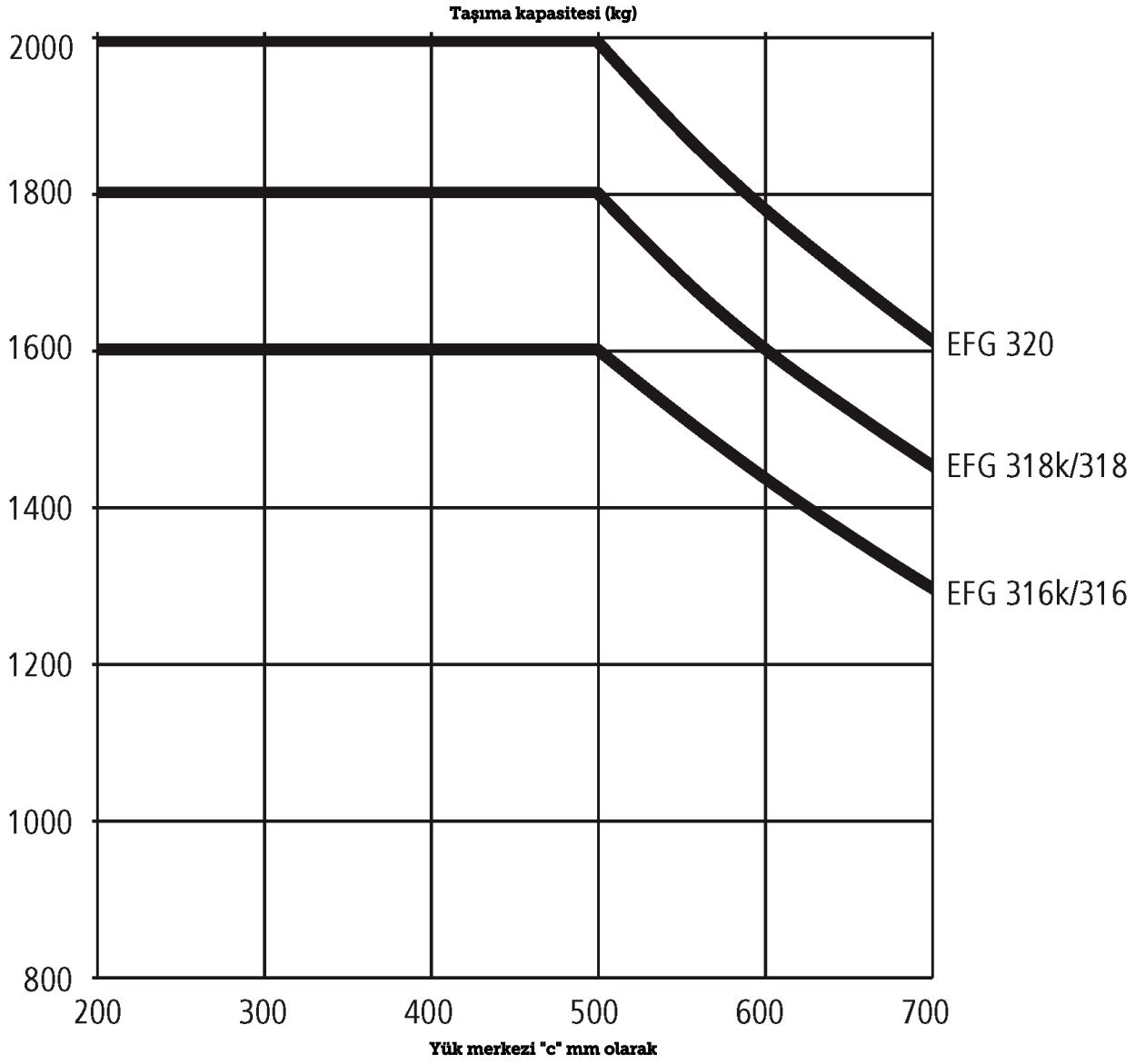
## **4 tekerlekli akülü Forklift** **EFG 316-320**

**Kaldırma yüksekliği: 2900-6500 mm / Yük kapasitesi: 1600-2000 kg**

# EFG 316-320



# EFG 316-320



# EFG 316-320

EFG 316k, EFG 316	İnme (h3)	Yükseklik direk geri çekildi (h1)	Serbest kaldırma (h2)	Yükseklik direği uzatıldı (h4)	Direği ileri / geri yatırın
Çift direk ZT	3000 mm	2060 mm	150 mm	3590 mm	7 / 6 °
	3100 mm	2110 mm	150 mm	3690 mm	7 / 6 °
	3300 mm	2210 mm	150 mm	3890 mm	7 / 7 °
	3500 mm	2310 mm	150 mm	4090 mm	7 / 7 °
	3700 mm	2410 mm	150 mm	4290 mm	7 / 7 °
	4000 mm	2560 mm	150 mm	4590 mm	7 / 7 °
	4500 mm	2810 mm	150 mm	5090 mm	7 / 7 °
	Çift direk ZZ	2900 mm	1965 mm	1375 mm	3490 mm
3100 mm		2065 mm	1475 mm	3690 mm	7 / 6 °
3180 mm		2105 mm	1515 mm	3770 mm	7 / 7 °
3300 mm		2165 mm	1575 mm	3890 mm	7 / 7 °
3500 mm		2265 mm	1675 mm	4090 mm	7 / 7 °
3700 mm		2365 mm	1775 mm	4290 mm	7 / 7 °
4000 mm		2515 mm	1925 mm	4590 mm	7 / 7 °
Üçlü direk DZ		4250 mm	1975 mm	1385 mm	4840 mm
	4400 mm	2025 mm	1435 mm	4990 mm	7 / 6 °
	4640 mm	2105 mm	1515 mm	5230 mm	7 / 5 °
	4700 mm	2125 mm	1535 mm	5290 mm	7 / 5 °
	4800 mm	2165 mm	1575 mm	5390 mm	7 / 5 °
	5000 mm	2235 mm	1645 mm	5590 mm	7 / 5 °
	5500 mm	2415 mm	1825 mm	6090 mm	7 / 5 °
	6000 mm	2585 mm	1995 mm	6590 mm	7 / 5 °
	6500 mm	2765 mm	2175 mm	7090 mm	7 / 5 °
	7000 mm	2935 mm	2345 mm	7590 mm	7 / 5 °
EFG 318k, EFG 318, EFG 320	İnme (h3)	Yükseklik direk geri çekildi (h1)	Serbest kaldırma (h2)	Yükseklik direği uzatıldı (h4)	Direği ileri / geri yatırın
Çift direk ZT	3000 mm	2067 mm	150 mm	3612 mm	7 / 6 °
	3100 mm	2117 mm	150 mm	3712 mm	7 / 6 °
	3300 mm	2217 mm	150 mm	3912 mm	7 / 7 °
	3500 mm	2317 mm	150 mm	4112 mm	7 / 7 °
	3700 mm	2417 mm	150 mm	4312 mm	7 / 7 °
	4000 mm	2567 mm	150 mm	4612 mm	7 / 7 °
	4500 mm	2817 mm	150 mm	5112 mm	7 / 7 °
	Çift direk ZZ	2900 mm	1972 mm	1330 mm	3542 mm
3100 mm		2072 mm	1430 mm	3742 mm	7 / 6 °
3180 mm		2112 mm	1470 mm	3822 mm	7 / 7 °
3300 mm		2172 mm	1530 mm	3942 mm	7 / 7 °
3500 mm		2272 mm	1630 mm	4142 mm	7 / 7 °
3700 mm		2372 mm	1730 mm	4342 mm	7 / 7 °
4000 mm		2522 mm	1880 mm	4642 mm	7 / 7 °
Üçlü direk DZ		4250 mm	1982 mm	1340 mm	4892 mm
	4400 mm	2032 mm	1390 mm	5042 mm	7 / 6 °
	4640 mm	2112 mm	1470 mm	5282 mm	7 / 5 °
	4700 mm	2132 mm	1490 mm	5342 mm	7 / 5 °
	4800 mm	2172 mm	1530 mm	5442 mm	7 / 5 °
	5000 mm	2242 mm	1600 mm	5642 mm	7 / 5 °
	5500 mm	2422 mm	1780 mm	6142 mm	7 / 5 °

6000 mm	2592 mm	1950 mm	6642 mm	7 / 5 °
6500 mm	2772 mm	2130 mm	7142 mm	7 / 5 °
7000 mm	2942 mm	2300 mm	7642 mm	7 / 5 °

# VDI tablo

Standı: 05/2021

İşaret	1.1	Üretici (kısa ad)	Jungheinrich							
			EFG 316k	EFG 316	EFG 318k	EFG 318	EFG 320			
İşaret	1.2	Üreticinin tip sembolünü								
	1.3	Sürücü	Elektrikli							
	1.4	Operasyon	koltuk							
	1.5	Kapasite / yük	Q	kg	1600	1800	2000			
	1.6	Yük merkezi	c	mm	500					
	1.8	Yük mesafesi	x	mm	344	364				
	1.9	Dingil açıklığı	y	mm	1400	1508	1400	1508		
	Ağırlıklar	2.1.1	Ölü ağırlık (pil dahil)		kg	2974	2945	3139	3110	3290
		2.2	Ön / arka yüke sahip aks yükü		kg	3975 / 599	4013 / 532	4393 / 546	4417 / 493	4753 / 537
2.3		Ön / arka yüksüz aks yükü		kg	1342 / 1632	1454 / 1491	1379 / 1760	1492 / 1618	1503 / 1787	
Tekertekler / Süspansiyon	3.1	Lastikler	SE / SE							
	3.2	Lastik ebadı, ön	18 x 7-8		200 / 50-10					
	3.3	Lastik ebadı, arka	16 x 6-8							
	3.5	Tekertekler, ön / arka numara (x = tahrikli)	2x/2							
	3.6	Ölçer, önünde	b <sub>10</sub>	mm	904	914				
	3.7	Ölçer, arka	b <sub>11</sub>	mm	830					
Sürüş tahriki/kaldırma düzeneği	4.2	Yükseklik direk geri çekildi (h1)		h <sub>1</sub>	mm	2060	2067			
	4.3	Serbest kaldırma (h2)		h <sub>2</sub>	mm	150				
	4.4	İnme (h3)		h <sub>3</sub>	mm	3000				
	4.5	Yükseklik direği uzatıldı (h4)		h <sub>4</sub>	mm	3590	3612			
	4.7	Koruyucu tavan yüksekliği (kabin)		h <sub>6</sub>	mm	2040				
	4.8	Koltuk yükseklik / ayakta yükseklik		h <sub>7</sub>	mm	920				
	4.12	Birleştirme yüksekliği		h <sub>10</sub>	mm	410				
	4.12.1	2. kavrama yüksekliği			mm	580				
	4.19	Toplam uzunluk		l <sub>1</sub>	mm	3140	3248	3140	3248	
	4.20	Çatal sırt kısmı dahil uzunluk		l <sub>2</sub>	mm	1990	2098	1990	2098	
	4.21.1	Toplam genişlik		b <sub>1</sub>	mm	1060		1120		
	4.22	Çatal ölçüleri		s/ e/l	x	40 x 80 x 1150				40 x 100 x 1150
	4.23	Çatal taşıyıcı bağlantı sınıfı				2A				
	4.24	Çatal taşıyıcı genişliği		b <sub>3</sub>	mm	980				
	4.31	Direk altındaki yük ile yerden yükseklik		m <sub>1</sub>	mm	97		105		
	4.32	Zemin temizleme merkezi dingil mesafesi		m <sub>2</sub>	mm	100				
	4.34	Çalışma genişliği (palet 1000 x 1200 çapraz)		Ast	mm	3407	3530	3427	3550	
4.34.1	Çalışma genişliği (palet 800x1200 boyuna)		Ast	mm	3603	3729	3623	3749		
4.35	Dönüş yarıçapı		W <sub>a</sub>	mm	1859	1985	1859	1985		
4.36	En küçük mil mesafesi		b <sub>13</sub>	mm	498	562	498	562		
Performans verileri	5.1	Yüklü / yüksüz sürüş hızı			km/h	17 / 17				
	5.2	Yüklü / yüksüz kaldırma hızı			m/s	0,49 / 0,6		0,44 / 0,55		0,4 / 0,55
	5.3	Yüklü / yüksüz indirme hızı			m/s	0,55 / 0,55				
	5.5	Yüklü / Yüksüz Çekiş		N		2150 / 2450	2100 / 2450	2000 / 2300		1900 / 2300
	5.6	Yüklü / Yüksüz Maksimum Çekiş		N		12700 / 12700		12400 / 12200		12300 / 12000
	5.7	Yüklü / Yüksüz Aşınabilirlik		%		12 / 20				
	5.8	Yüklü / yüksüz maksimum tırmanma kabiliyeti		%		27 / 35		26 / 35	25 / 35	24 / 35
	5.9	Yüklü / yüksüz hızlanma süresi		s		3,8 / 3,4		3,9 / 3,5		4 / 3,5

	5.10	Servis freni		elektrikli/mekanik			
Elektrik motoru / Elektronik	6.1	Çekiş motoru, güç S2 60 dk	kW	4,5			
	6.1.1	2. çekiş motoru, güç S2 60 dk	kW	4,5			
	6.2	Kaldırma motoru, S3'te güç	kW	11,5			
	6.3	DIN 43531/35 / 36'ya göre pil		DIN 43531 A			
	6.4	Akü gerilimi / Nominal kapasite	V / Ah	48 / 625	48 / 750	48 / 625	48 / 750
	6.5	Pil ağırlığı	kg	855	1025	855	1025
	6.6.1	EN döngüsüne göre enerji tüketimi	kWh/h	3,8		4,1	
	6.6.2	EN16796'ya göre CO2 eşdeğeri	kg/h	2,1		2,2	
	6.7	çıkıtı	t/h	128		136	
	6.8.1	Maksimum enerji tüketimi çıkıtı	kWh/h	5			5,5
Diğer	8.1	Sürüş kontrol tipi		Pals/AC			
	10.1	Ek parça için çalışma basıncı	bar	200			
	10.2	Ataşmanlar için yağ akışı	l/min	25			
	10.7	EN12053'e göre ses basıncı seviyesi, sürücü borusu	dB (A)	67			
	10.8	Çekme çubuğu, tip / tip DIN		DIN 15170 H			
- VDI 2198 uyarınca bu bilgi formu sadece standart cihazın teknik değerlerini belirtir. Farklı lastikler, farklı asansörler, ek donanımlarda vs. başka değerler oluşabilir.							

**Jungheinrich İstif Makinaları San. ve Tic. Ltd. Şti.**

Ekşiođlu Mahallesi  
Yeni Şile Otoban Yolu Üzeri  
Şehitler Caddesi No:47  
34794 Alemdađ – İstanbul  
Tel. 0216 430 0 800 pbx  
Faks 0216 312 47 08  
Santral 444 JUNG(5864)

info@jungheinrich.com.tr  
www.jungheinrich.com.tr

Norderstedt, Moosburg ve Landsberg da  
bulunan üretim tesislerimiz sertifikalıdır.

ISO 9001  
ISO 14001

Jungheinrich koridor araçları, Avrupa  
güvenlik yönetmeliklerine uygundur.



**JUNGHEINRICH**